

стрела 

КАТАЛОГ ПРОДУКЦИИ
2021

НАШИ ОБЪЕКТЫ



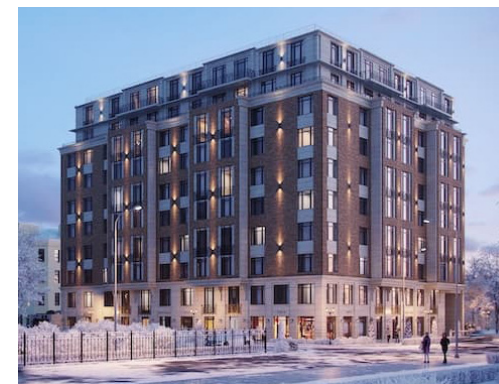
ЖК «Стрижи»
Компания: Setl City



LEGENDA Дальневосточного
Компания: Legenda Intelligent
Development



Тихвинский
Вагоностроительный завод
Компания: ТВЗ



ЖК «Нобелиус»
Компания: Строительная
компания «ПСК»



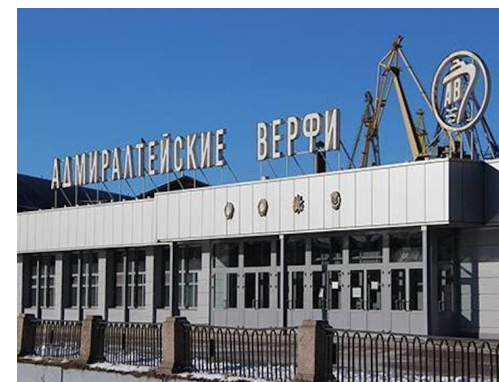
Завод Toyota
Компания: Toyota



Завод ЗапСибНефтехим
Компания: ПАО «СИБУР
Холдинг»



Лахта центр
Компания: Газпром



Адмиралтейские верфи,
переворужение котельной
Компания: Адмиралтейские
верфи

Специализация компании «Спарта» — инженерные и отопительные системы. Опыт, накопленный за шесть лет на отраслевом рынке, сделал наше предприятие практически универсальным: мы производим оборудование, поставляем его, занимаемся сервисным обслуживанием.

У НАС ЗАКАЗЫВАЮТ:

- теплообменное оборудование
- регулирующую арматуру
- трубопроводную арматуру
- насосные станции и комплектующие
- автоматику
- специализированные фильтры
- контрольно-измерительные приборы
- блочные решения КНС и ЛОС

Особая гордость — наше подразделение «Стрела». Сегодня это стержень предприятия. Собственные производственные мощности позволяют нам вести научно-инженерные разработки и внедрять их на практике.

стрела 

«СТРЕЛА» — ЭТО:

- станции перекачки конденсата на электрических и механических насосах
- насосные установки для систем пожаротушения, водо/теплоснабжения, холодоснабжения и кондиционирования, водоотведения
- канализационные насосные установки
- насосные установки циркуляции и гидромодуля
- блочные редуцирующие станции
- блоки отвода конденсата
- блочные тепловые пункты



НАША ГЕОГРАФИЯ

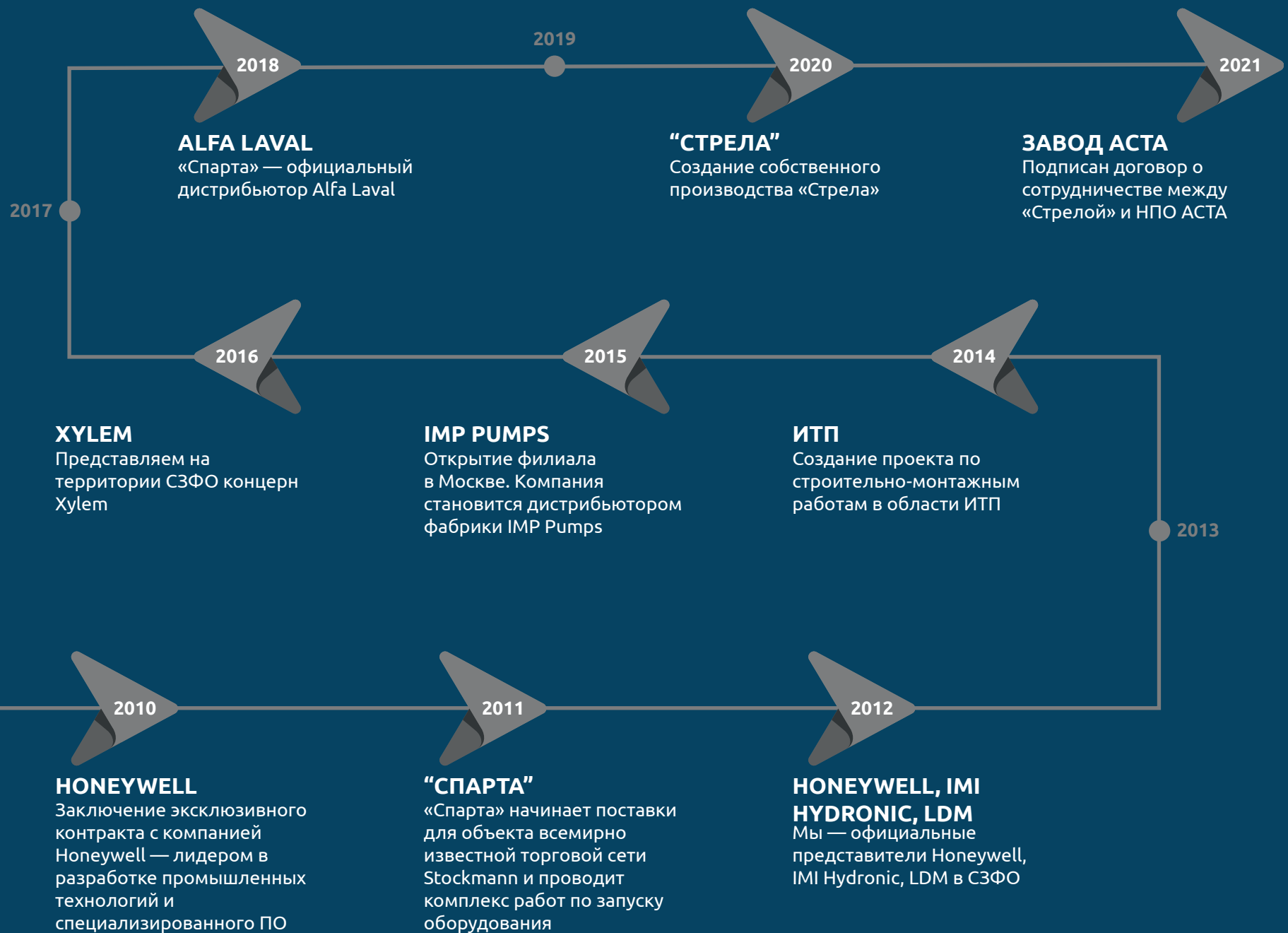
В нашем портфолио много реализованных проектов. Для каждого объекта специалисты разрабатывают комплексный и последовательный план, который успешно выполняется.

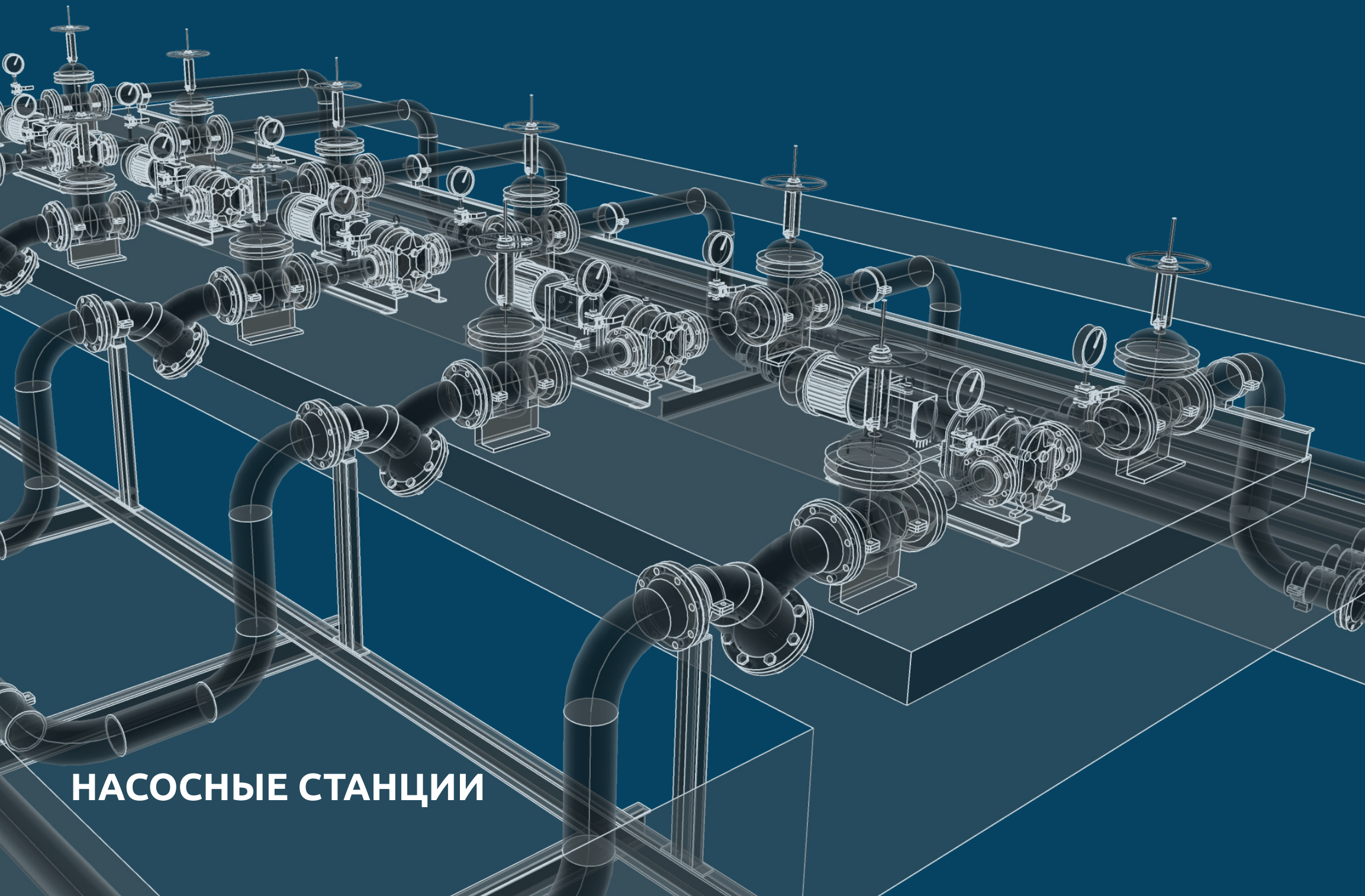


2009

“СПАРТА”
старт работы компании

РАЗВИТИЕ КОМПАНИИ





НАСОСНЫЕ СТАНЦИИ

СТАНЦИИ ПОЖАРОТУШЕНИЯ

Мы выпускаем противопожарные насосные станции «Стрела» серии FPS. Это комплексное решение успешно используется: в системах водяного пожаротушения жилых и промышленных зданий; на различных объектах бытового/социально-культурного назначения; в автоматических системах; в системах наружного и внутреннего противопожарного водопровода.

Проектирование станций выполнено с учётом действующих норм и правил. Качество продукции подтверждено сертификатом пожарной безопасности. Все станции, произведённые «Стрелой», прошли опрессовку и готовы к установке.

В стандартной комплектации применяются насосы марки Lowaga. С учётом пожеланий заказчика возможно применение насосов других производителей.

Технические характеристики

Кол-во насосов: от 2 до 6 насосов

Температура перекачиваемой среды: от -30°C до +120°C
(стандартное исполнение)

Температура окружающей среды: от 0°C до +40°C

Максимальное давление: 8/10/16/25 bar

Напор: до 240 м

Подача: до 600 м³/ч.

Мощность: от 0,5 до 137 кВт

Стандартное напряжение:

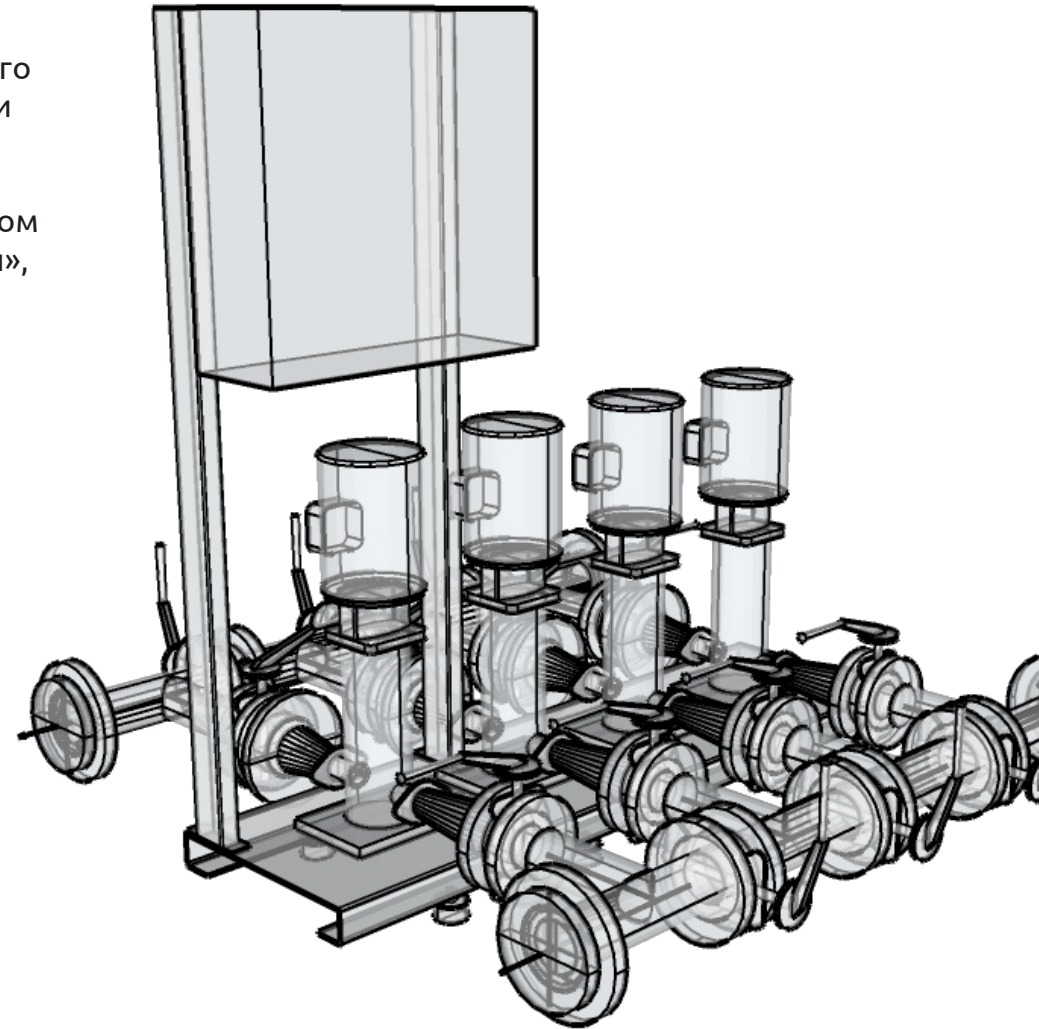
- однофазное исполнение: 220-240 В, 50 Гц
- трёхфазное исполнение: 380-415 В, 50 Гц

Присоединение: фланцевое

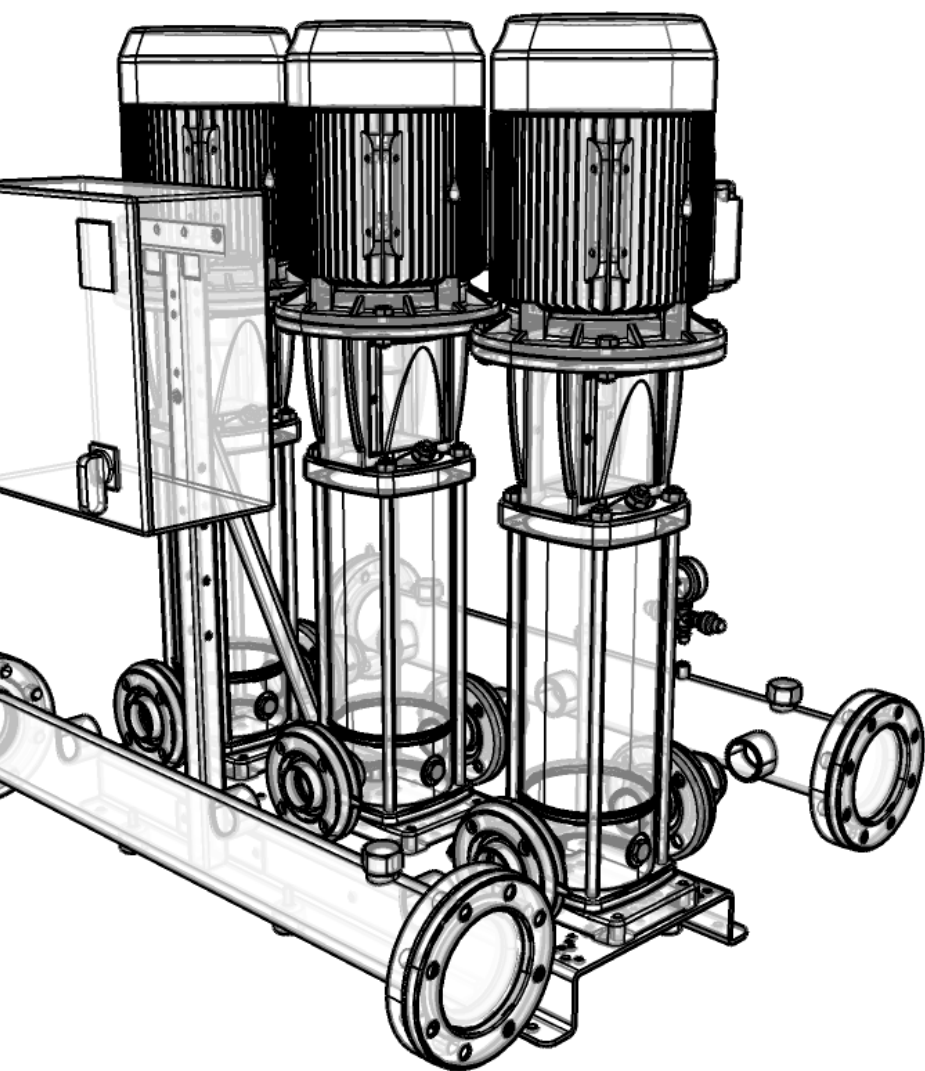
Материал исполнения коллекторов: окрашенная или нержавеющая сталь

Степень защиты станции: IP55

Класс изоляции: 155 (F)



СТАНЦИИ ВОДОСНАБЖЕНИЯ



Водопроводные повысительные насосные станции «Стрела» (станции подкачки) серии ВРS используются для подачи воды:

- в жилые и промышленные здания;
- на промышленные предприятия;
- на различные объекты бытового/социально-культурного назначения.

Наши конструкции для снабжения питьевой/бытовой/охлаждающей водой отличает высокая надёжность. По запросу возможно изготовление для других сред. Качество проектирования, монтажа, точный подбор комплектации делают эксплуатацию удобной, а затраты на воду — минимальными.

Проектирование станций водоснабжения выполнено с учётом действующих норм и правил. В стандартной комплектации применяются многоступенчатые насосы марки Lowaga. С учётом пожеланий заказчика возможно применение насосов других производителей.

Технические характеристики

Кол-во насосов: от 1 до 6 насосов

Температура перекачиваемой среды: от 0°C до +70°C

Температура окружающей среды: от 0°C до +40°C

Максимальное давление: 8/10/16 bar

Напор: до 160 м

Производительность: до 630 м³/ч

Мощность: до 55 кВт

Стандартное напряжение:

- однофазное исполнение: 220-240 В, 50 Гц
- трёхфазное исполнение: 380-415/660-690 В, 50 Гц

Присоединение: резьбовое или фланцевое

Степень защиты станции: IP54

Климатическое исполнение шкафа управления: УХЛ4
(по ГОСТ 15150-69)

СТАНЦИИ ХОЛОДОСНАБЖЕНИЯ И КОНДИЦИОНИРОВАНИЯ (ГИДРОМОДУЛИ)

Задача насосных станций-гидромоделей «Стрела» серии BPS — обеспечение циркуляции охлаждающей жидкости в системах отопления, вентиляции и кондиционирования.

При выборе гидро модуля обращайте внимание на его самый важный элемент — насос. В нашей конструкции применяются насосы марки Lowaga, однако по запросу заказчика возможно использование насосов других производителей. При проектировании насосных станций-гидромоделей «Стрела» серии BPS учтены действующие нормы и правила.

Технические характеристики

Кол-во насосов: от 1 до 6 насосов

Температура перекачиваемой среды: от -10°C до $+110^{\circ}\text{C}$

Температура окружающей среды: от -10°C до $+40^{\circ}\text{C}$

Максимальное давление: 16 bar

Напор: до 100 м

Производительность: до $1000\text{ м}^3/\text{ч}$

Мощность: до 137 Вт

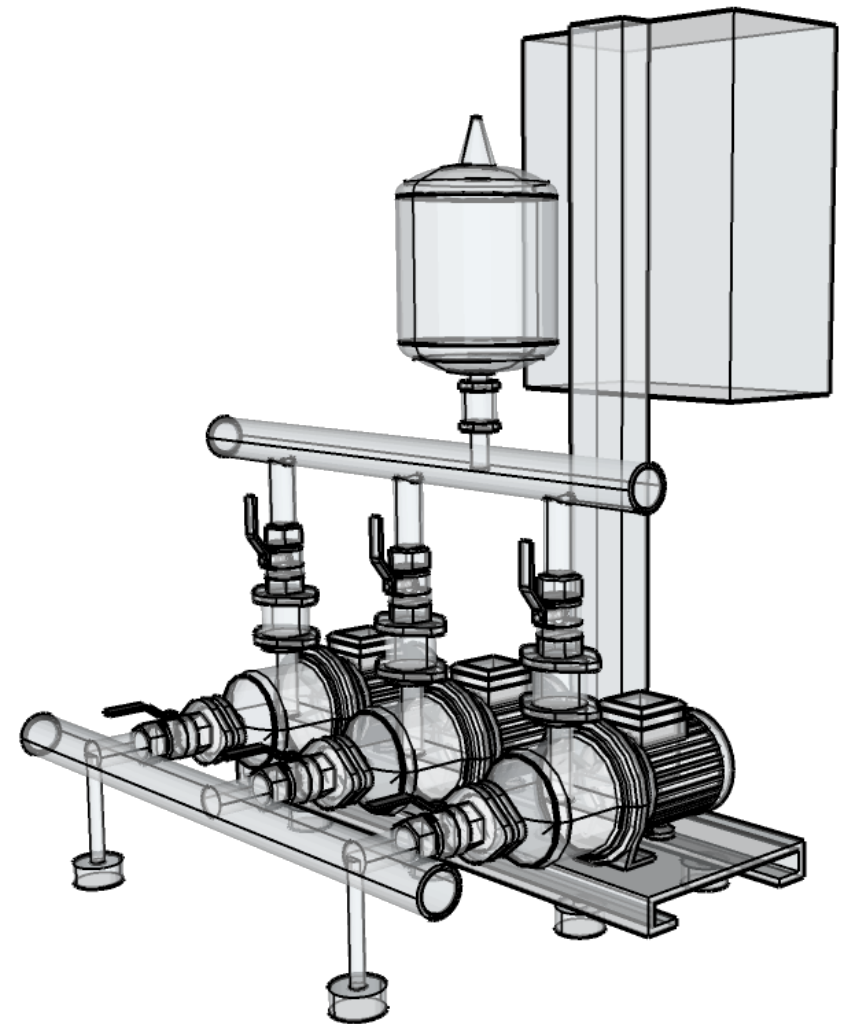
Стандартное напряжение:

трёхфазное исполнение: 380-415 В, 50 Гц

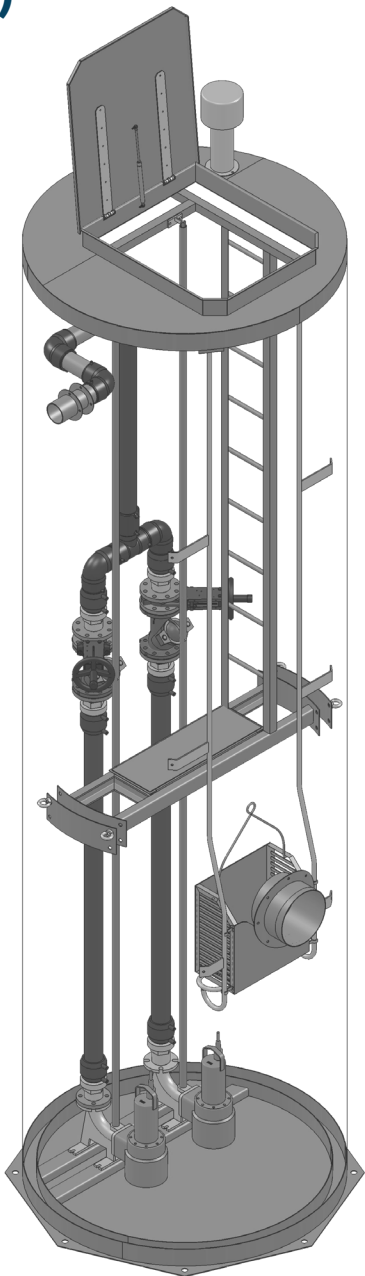
Материал исполнения коллекторов: окрашенная или нержавеющая сталь

Присоединение: резьбовое или фланцевое

Степень защиты станции: IP44



СТАНЦИИ ВОДООТВЕДЕНИЯ (КНС)



Насосная станция водоотведения «Стрела» применяется для перемещения сточных или ливневых вод от промышленных/гражданских объектов на очистные сооружения и для перекачки из одного канализационного бассейна в другой.

Станции подходят для перекачивания:

- атмосферных вод на сетях ливневой канализации;
- ила и осадков на водопроводных и канализационных очистных сооружениях;
- агрессивных сред промышленного происхождения.

Станции проектируются с учетом текущих норм и правил. В конструкции применяются ёмкости из стеклопластика диаметром от 1000 до 4000 мм и насосы марок Flygt и Lowaga.

Станции комплектуются щитами управления категории климатического исполнения УХЛ1.

Технические характеристики

Кол-во насосов: от 1 до 3 насосов

Температура перекачиваемой среды: до +50°C

Температура окружающей среды: от -60°C до +40°C

Максимальное давление: 10 bar

Напор: до 70 м

Производительность: до 1800 л/с

Мощность: до 137 кВт

Стандартное напряжение:

трёхфазное исполнение: 380-415/660-690 В, 50 Гц

Степень защиты станции: IP68

БУСТЕРНЫЕ УСТАНОВКИ

Бустерные установки «Стрела» BPS — тип насосного оборудования, состоящий из погружного скважинного насоса, расположенного внутри напорного кожуха. Такие установки могут применяться в системах:

- водоснабжения (в т.ч. обратного);
- кондиционирования;
- водоподготовки.

Конструктивные особенности бустерных систем позволяют эксплуатировать их в различных тяжёлых условиях, например, в затопляемых помещениях и ёмкостях, в сложных климатических условиях. Неоспоримое преимущество таких установок — возможность монтировать их как в вертикальном, так и в горизонтальном положении, а также низкий уровень шума.

Технические характеристики

Кол-во насосов: от 1 до 6 насосов

Температура перекачиваемой среды: до +40°C

Температура окружающей среды: от -60°C до +50°C

Максимальное давление: 40 bar

Напор: до 240 м

Производительность: до 600 л/с

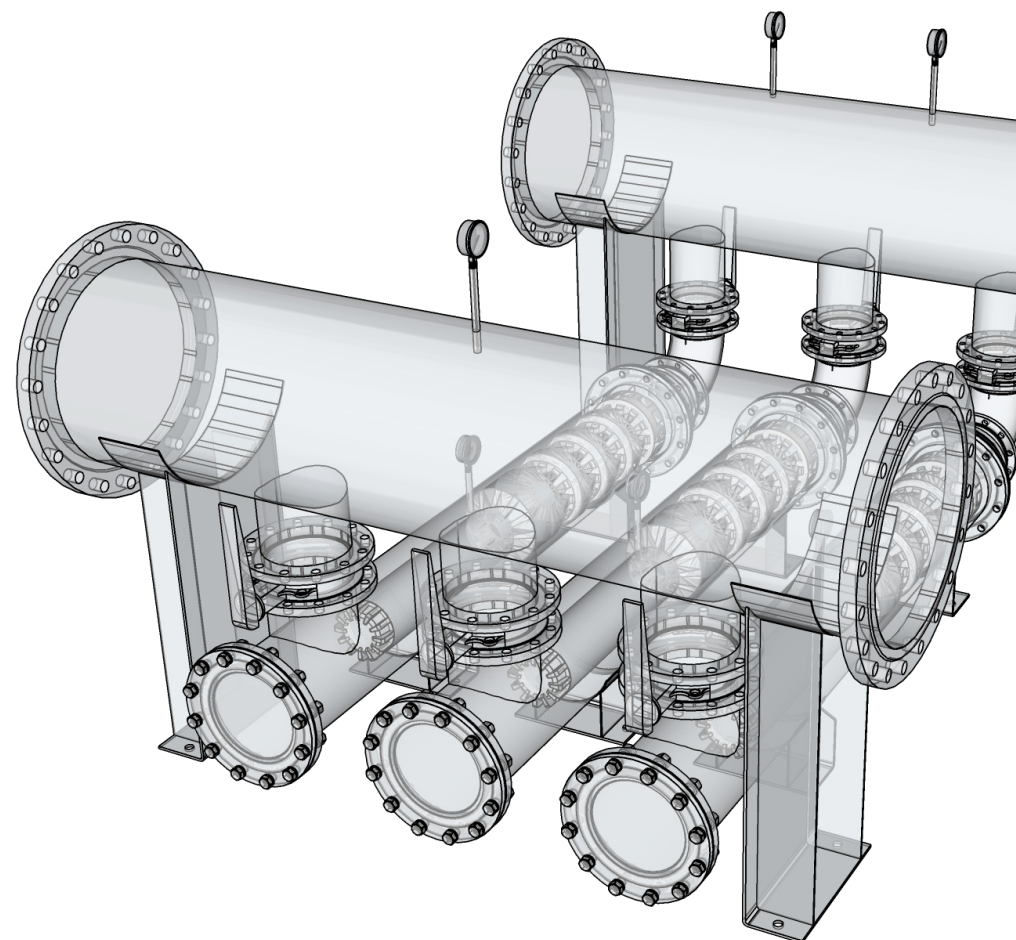
Мощность: одного насоса от 0,5 до 370 кВт

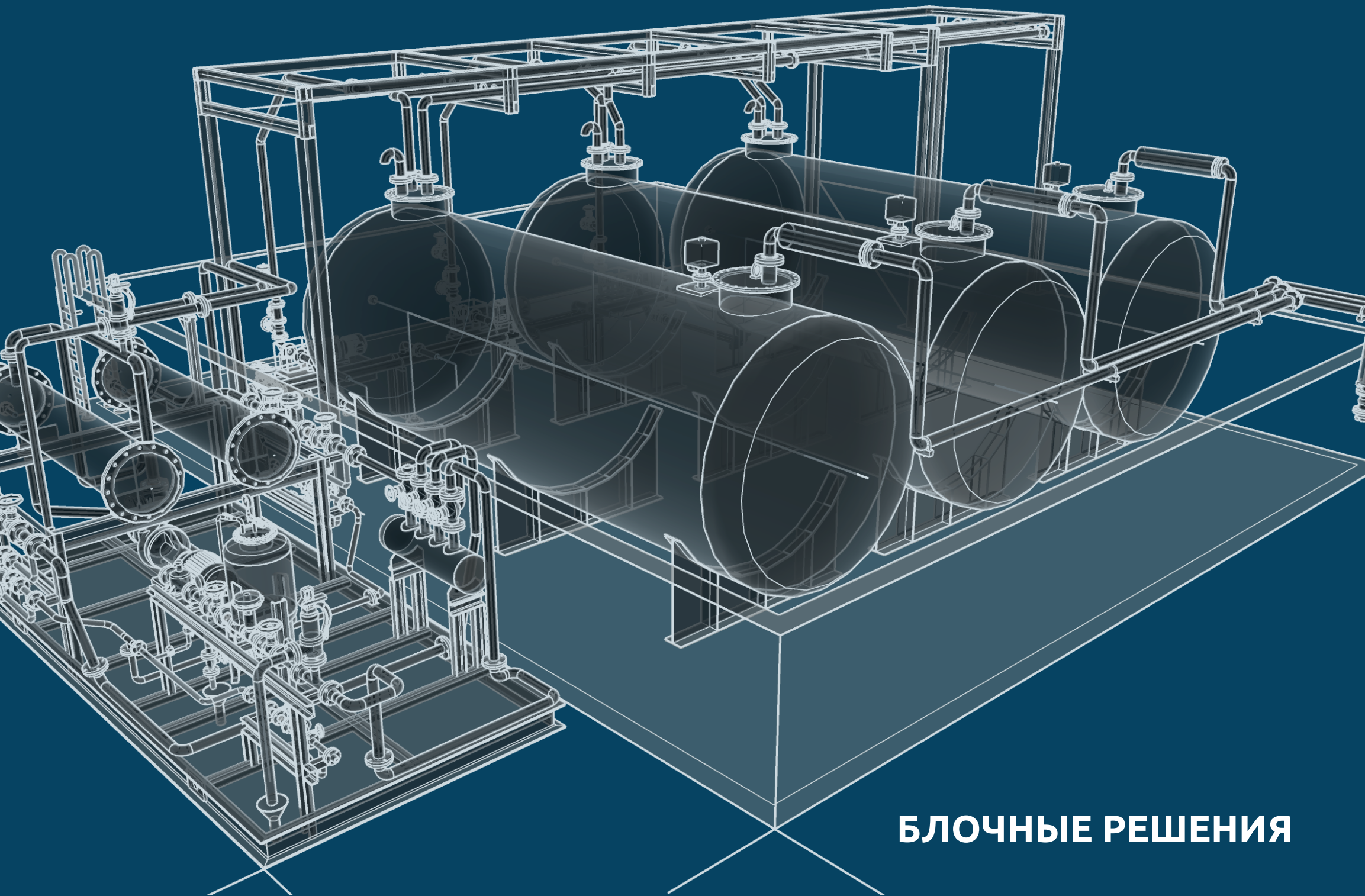
Стандартное напряжение: 3 × 380 В

Тип регулирования:

- релейное с контроллером
- релейное с устройствами плавного пуска
- частотное с контроллером
- частотное для каждого насоса с контроллером

Степень защиты станции: IP68





БЛОЧНЫЕ РЕШЕНИЯ

СТАНЦИИ ПЕРЕКАЧКИ КОНДЕНСАТА

Станция перекачки «Стрела» CPS предназначена для сбора и перемещения горячего водяного конденсата от оборудования в деаэратор или в конденсатный бак.

Станции поставляются в собранном виде полностью готовыми к работе и прошедшими тесты и испытания.

При проектировании станции учитываются все пожелания и требования заказчика. Наши технические решения направлены на оптимизацию занимаемой площади. Оборудование проектируется и изготавливается с учётом требований действующих руководящих документов и нормативов.

Технические характеристики

Кол-во насосов: от 1 насосов

Макс. темп. перекачиваемого конденсата: до 95°C

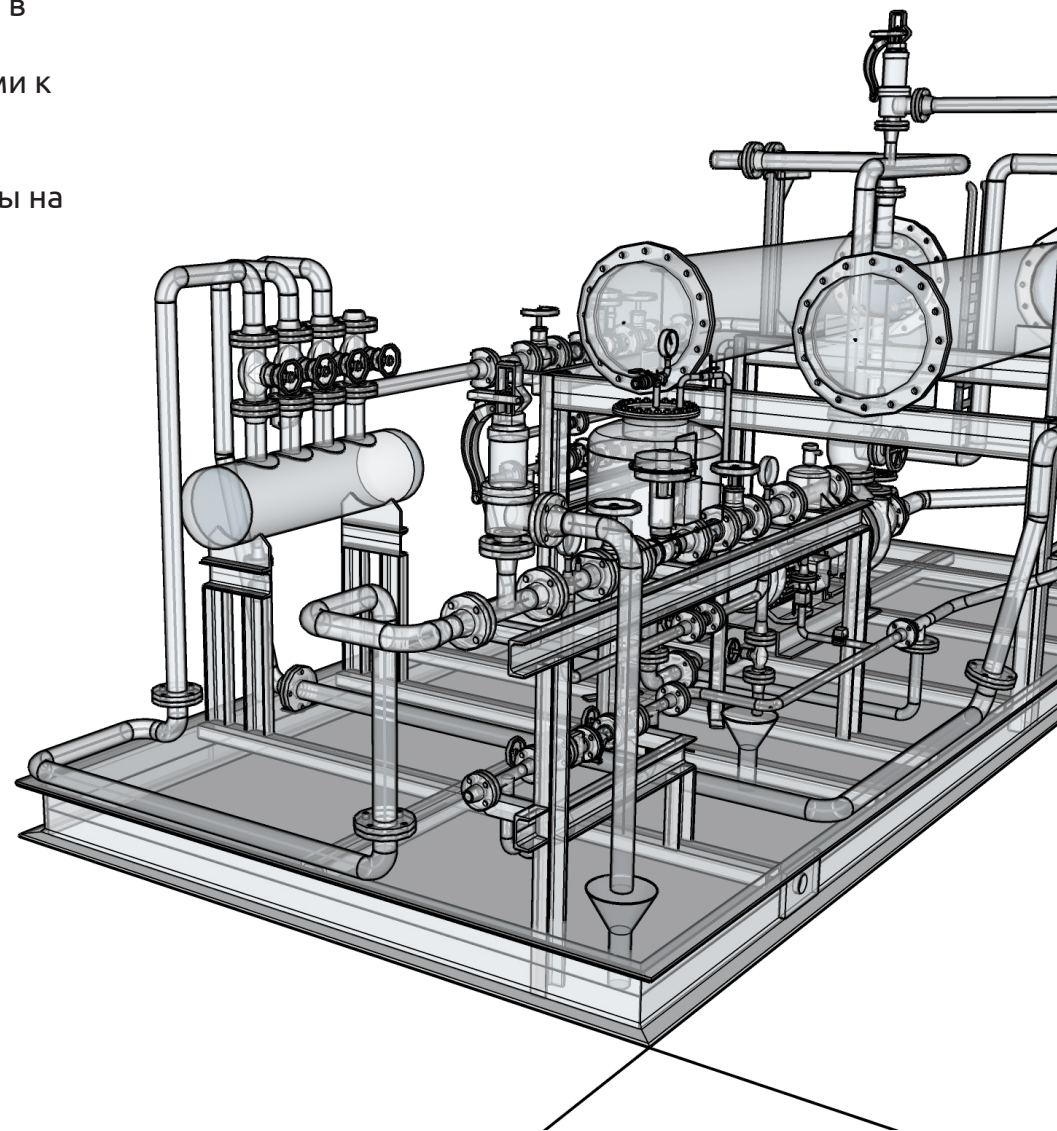
Кол-во перекачиваемого конденсата: до 60 м³

Напор перекачиваемого конденсата: до 45 м

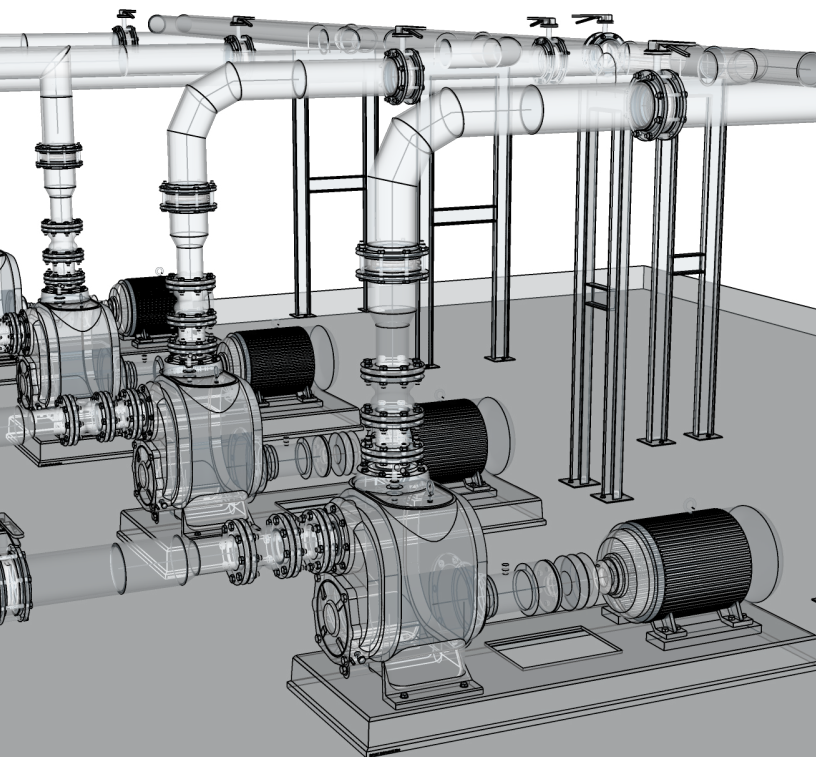
Ресивер:

- 500 литров
- 1000 литров
- 2000 литров

По запросу возможно увеличить производительность.



ИНДИВИДУАЛЬНЫЕ ТЕПЛОВЫЕ ПУНКТЫ (ИТП)



Блочный индивидуальный тепловой пункт (БИТП) «Стрела» — модульное решение, состоящее из нескольких функциональных узлов (модулей).

В зависимости от назначения узлы выполняют задачи:

- коммерческого учёта воды и тепла;
- распределения тепловой энергии между потребителями;
- регулирования параметров теплоносителя, подаваемого в системы отопления/горячего водоснабжения/ вентиляции жилых, общественных и производственных помещений.

БИТП используются в индивидуальных тепловых пунктах жилых, административных и производственных зданий, центральных тепловых пунктах и других объектах.

Блочные тепловые пункты всегда подбираются индивидуально в зависимости от требований заказчика и расположений узлов. Готовый БИТП «Стрела» проходит все проверки и опрессовку ещё на стадии производства.

Технические характеристики

Диаметр присоединительных трубопроводов, DN: 32 - 250

Максимальное давление: 1,6 МПа

ЕМКОСТИ И РЕЗЕРВУАРЫ

Ёмкости и резервуары «Стрела» применяются в различных отраслях: пищевой, химической, фармацевтической, нефтехимической и других. Ёмкости и резервуары изготавливаются из:

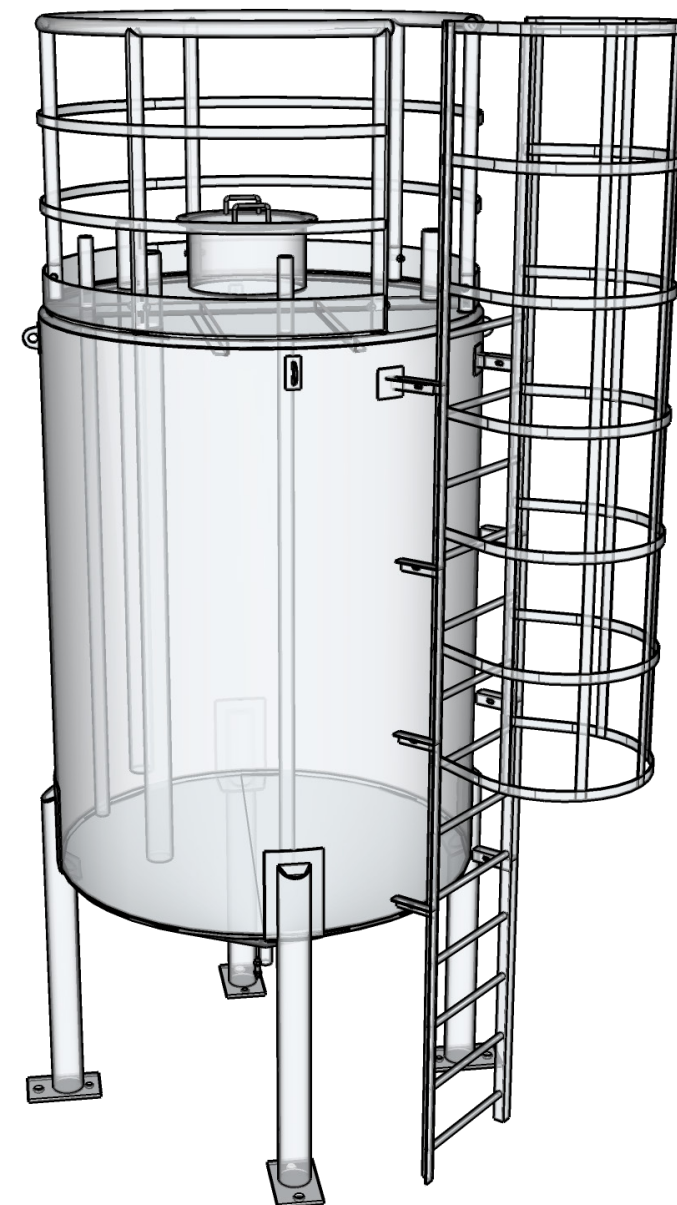
- нержавеющей стали (AISI 304L, 321, 316, 316Ti, 904L);
- углеродистой/низколегированной специальной стали;
- алюминия/алюминиевых сплавов;
- титана (BT1-0)/титановых сплавов.

При необходимости можно дополнительно установить: рубашки обогрева/охлаждения, подогреватели, предохранительные, дыхательные, обратные клапаны, запорную арматуру, приёмораздаточные устройства, уровнемеры, манометры и т. п.

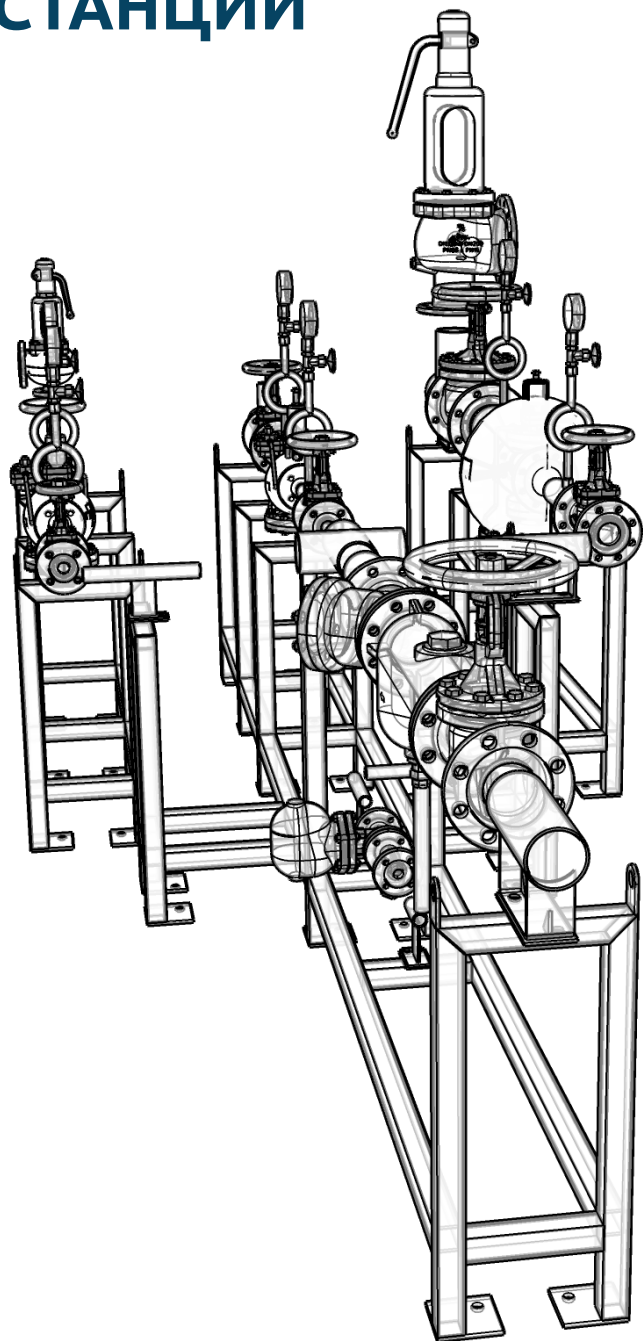
Технические характеристики

Объем: 0,05 - 10 м³

Максимальное давление: 1,6 МПа



РЕДУКЦИОННЫЕ СТАНЦИИ



Редукционные станции «Стрела» применяют для понижения давления рабочей среды в системе до заданного значения.

Вид редукционной станции зависит от типа применяемого редукционного клапана:

- прямого действия/со встроенным фильтром и конденсатоотводчиком;
- седельный проходной клапан с электрическим или пневматическим приводом;
- регулирующий клапан с электрическим или пневматическим приводом;
- со встроенным циклонным сепаратором и конденсатоотводчиком.

Поставляются в собранном виде полностью готовыми к работе и прошедшими испытания. Редукционные станции изготавливают в соответствии с учётом требований действующих руководящих документов и нормативов.

Технические характеристики

Рабочая среда: вода, пар, нейтральные жидкости, природный газ, нейтральные газы

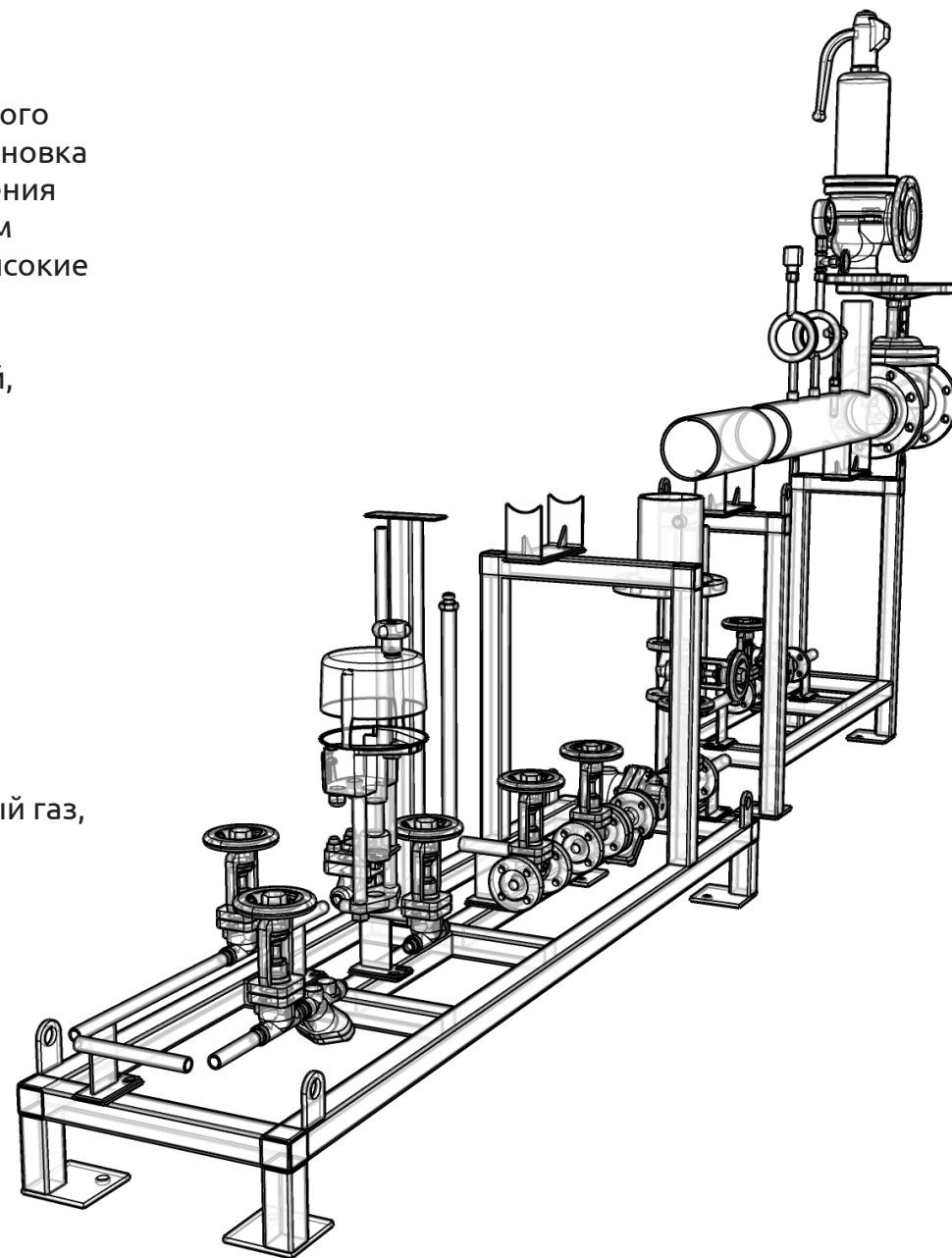
РОУ БРОУ

Редукционно-охладительные установки (РОУ) «Стрела» предназначены для снижения давления и температуры острого пара. Быстродействующая редукционно-охладительная установка (БРОУ) применяется для регулирования температуры, давления воды и пара, подаваемых из энергетических установок (в том числе тепловых и атомных электростанций), имеющих их высокие параметры, к потребителям, использующим водяной пар с низкими характеристиками.

РОУ и БРОУ используются в металлургической, химической, пищевой, фармацевтической и других отраслях.

Технические характеристики

Рабочая среда: вода, пар, нейтральные жидкости, природный газ, нейтральные газы



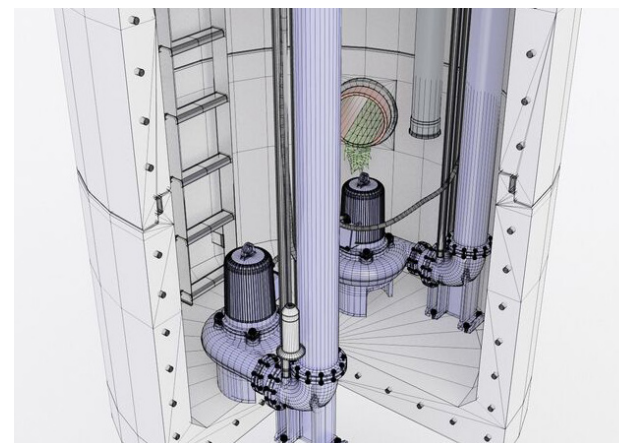
МЫ ПОМОГАЕМ:

- оптимизировать готовые проекты систем отопления и охлаждения
- диагностировать и устранить неисправности
- при вводе в эксплуатацию и проверку работоспособности установок

Контроль всех этапов монтажа, консультации по вопросам проектирования и другим видам инженерных работ, подготовка технической документации, сервисное обслуживание приобретённого в «Спарте» оборудования — вот спектр задач, которые мы успешно решаем.

Помимо товаров собственного производства мы предлагаем продукцию других известных предприятий — Lowara, Honeywell, Danfoss, Alfa Laval, IMI Hydronic Engineering, IMP Pumps, LDM, Zetkama, Itap, Vexve, Reflex, Valtec, Schneider Electric, Naval, Genebre, ADCA, Acta.

Полное сопровождение инженерных объектов выполняют специалисты, регулярно повышающие профессиональную квалификацию на практике, а не на бумаге. Двенадцать лет активной работы на отраслевом рынке дали нам бесценный опыт и множество реализованных проектов. Нам есть, чем гордиться.



НАШИ ПАРТНЕРЫ



Honeywell

HONEYWELL
занимается разработкой
промышленных технологий и
программного обеспечения



IMP PUMPS
Intelligent Motor Pumps

IMP PUMPS
производитель насосов и
насосных систем,
расположенным в г. Коменда,
Словения



LDM

LDM
оборудования для систем
отопления, теплоснабжения,
промышленных предприятий,
ТЭЦ и атомных станций



ZETKAMA

ZETKAMA
крупнейших из производителей
промышленной арматуры в
Центрально-Восточной Европе



VEXVE
VEXVE
ARMATURY
GROUP

VEXVE
ведущим мировым
поставщиком запорной
арматуры для отопления и
охлаждения городов и
промышленных предприятий



xylem
Let's Solve Water

XYLEM
водоснабжения для
коммунальных, жилых,
коммерческих,
сельскохозяйственных и
промышленных предприятий



ALFA LAVAL

ALFA LAVAL
теплообменное, сепарационное
и потокопроводящее
оборудование



НПО АСТА
ГРУППА КОМПАНИЙ АСТИМА

НПО АСТА
(Россия) разработка и
производство регулирующей и
специальной арматуры



Адрес офиса: Санкт-Петербург, Красногвардейский пер. 23Щ

Адрес склада: Санкт-Петербург, ул. Лисичанская 5

Телефон: (812) 643-55-28

E-mail: info@strelaonline.ru

www.strelaonline.ru